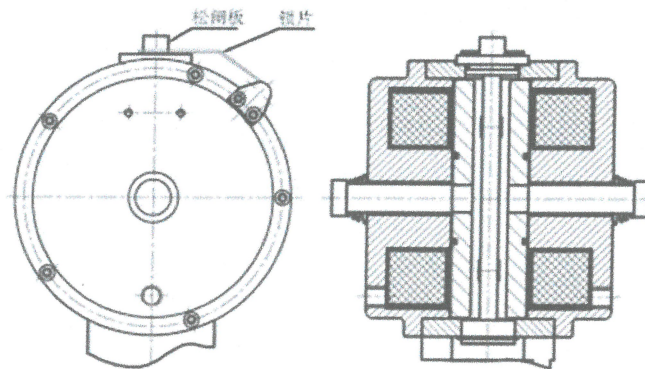


## 声 明 函

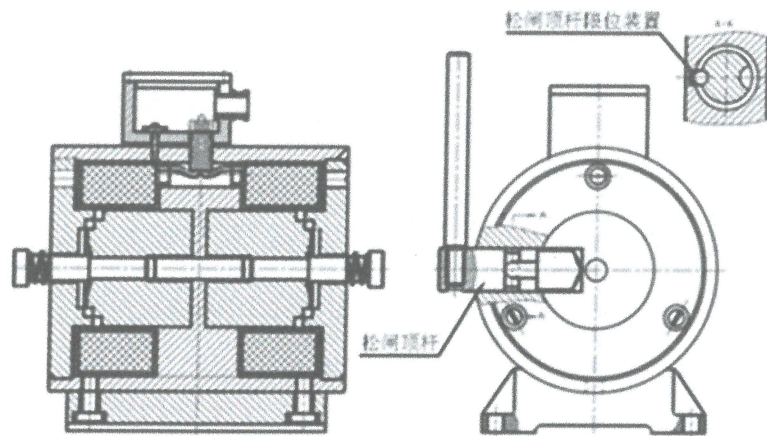
关于市场监管总局 2021 年 4 月 9 日发布的《市场监管总局办公厅关于开展电梯鼓式制动器安全隐患排查治理的通知》中，关于鼓式制动器松闸顶杆有以下要求：“2.更换鼓式制动器松闸顶杆。针对鼓式制动器采用铁质等导磁材料的松闸顶杆在电磁力作用下产生摆动，易引起制动器卡阻的问题，要将制动器采用铁质等导磁材料的松闸顶杆更换为铜质等非导磁材料的松闸顶杆”。

经查，旧名字为东莞市飞鹏电梯有限公司异步客梯曳引机型号 **MWK, 所属系列产品** 使用的制动器是秦川设计并自制（或外协）产品，有两种结构，都设有手动松闸定位装置，一种制动器松闸板通过锁片定位（下图一），一种制动器松闸顶杆通过限位装置（包含弹簧、钢珠和松闸顶杆上的钢珠定位孔）定位（下图二），因松闸顶杆（松闸板）被机械定位，在电磁力作用下不会产生摆动现象，无卡阻风险。



图一





图二

由此可确定，我公司曳引机型号 MWK 所属系列产品配置的鼓式制动器可定义为非本次市场监管总局要求的更换范围，非本次定义的风险范围。若有疑问，可咨询总局特种设备局。

对制动器日常保养维护时，不需要对手动松闸机构进行拆解。对于铆接封装工艺的制动器，不应拆解保养。

特此声明！

快意电梯股份有限公司

2021年9月7日

