

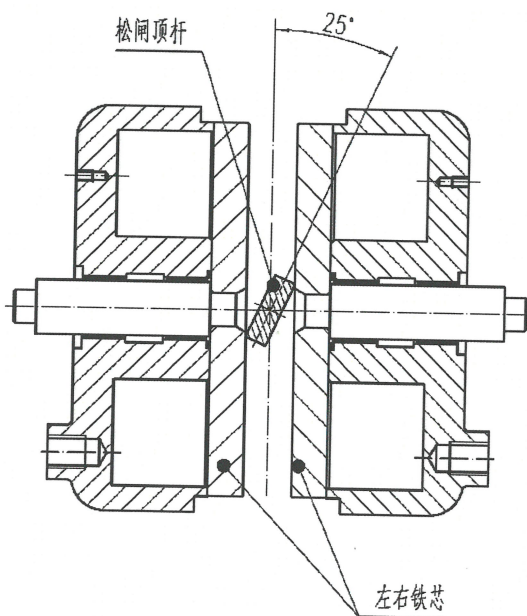
告知函

尊敬的客户：

自收到《市场监管总局办公厅关于开展电梯鼓式制动器安全隐患专项排查治理的通知》，我司高度重视并组织相关人员进行会议探讨。针对“鼓式制动器采用铁质等导磁材料的松闸顶杆在电磁力作用下产生摆动，易引起制动器卡阻的问题，要将鼓式制动器采用铁质等导磁材料的松闸顶杆更换为铜质等非导磁材料的松闸顶杆”，我司说明如下：

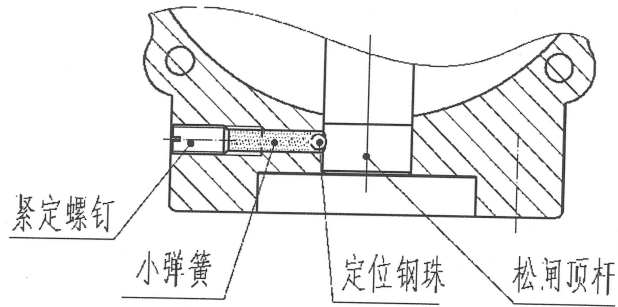
关于早期“东莞市飞鹏电梯有限公司”（快意电梯股份有限公司前身）生产的异步货梯主机型号为YJ250B-2，使用的制动器是常顺设计并自制（或外协）产品，制动器顶器有复位定位装置，在磁力作用下不产生摆动，无卡阻现象发生，当属不更换范围，只需对抱闸制动器拆卸保养即可。

附图1：制动器松闸顶杆开闸角度小于自锁角度，不会卡阻。

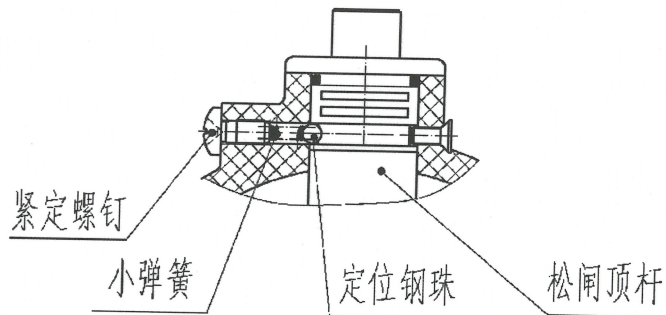


手动松闸时，松闸顶杆转动的角度示意图

附图2：制动器的定位装置和自动复位装置。



DZ250(2004款)松闸顶杆定位装置



DZ250(2020款)松闸顶杆定位装置

特此告知，商祺！

快意电梯股份有限公司
(公章)
二零二二年二月十六日